

Instrukcja instalacji i podstawowej konfiguracji

Kamery IP



DS-2CD2xxx-I



*(DS-2CD2012-I, DS-2CD2112-I,
DS-2CD2032-I, DS-2CD2132-I)*

Informacje zawarte w instrukcji

Przed przystąpieniem do instalacji i eksploatacji kamery należy wnikliwie zapoznać się z poniższą instrukcją. Instrukcję należy zachować w bezpiecznym miejscu, aby w razie potrzeby można było do niej zajrzeć po dalsze wskazówki.

Dystrybucja: Volta Sp. z o.o., ul. Jutrzenki 94, 02-230 Warszawa
tel. 22 572 90 20, fax. 22 572 90 30, www.volta.com.pl, volta@volta.com.pl

	UWAGA RYZYO PORAŻENIA PRĄDEM ELEKTRYCZNYM. NIE OTWIERAĆ	
UWAGA! ABY ZREDUKOWAĆ RYZYKO PORAŻENIA PRĄDEM ELEKTRYCZNYM NIE OTWIERAJ POKRYWY ZEWNĘTRZNEJ. W RAZIE BŁĘDNEGO DZIAŁANIA ODDAJ URZĄDZENIE DO AUTORYZOWANEGO SERWISU		

		PAMIĘTAJ O OCHRONIE PRZECIWPRAZIĘCIOWEJ
Kamery jako elementy w znacznym stopniu narażone na uszkodzenia spowodowane wyładowaniami atmosferycznymi lub/i innego typu przepięciami, powinny być zabezpieczone dodatkowymi elementami ochrony przepięciowej.		

**UŻYTKOWNICY SYSTEMU SĄ ODPOWIEDZIALNI ZA SPRAWDZENIE ORAZ
ZAPOZNANIE SIĘ ZE WSZYSTKIMI REGULACJAMI PRAWNYMI DOTYCZĄCYMI
MONITORINGU I ZEZWOLEŃ NA NAGRANIA VIDEO ORAZ AUDIO. PRODUCENT NIE
ODPOWIADA ZA NADUŻYCIA ZWIĄZANE Z UŻYTKOWANIEM SPRZĘTU.**

**ABY UCHRONIĆ SIĘ OD RYZYKA PORAŻENIA PRĄDEM LUB POŻARU NIE WYSTAWIAJ
URZĄDZENIA NA DESZCZ, NIE UŻYWAJ W ŚRODOWISKACH WILGOTNYCH ORAZ
UNIKAJ WSTRZĄSÓW I UDERZEŃ, NIE UMIESZCZAJ ŻADNYCH PRZEDMIOTÓW PRZY
WENTYLATORZE PODCZAS JEGO PRACY**

**Kamera, która została uszkodzona w wyniku braku urządzeń ochrony
przebieciowej w instalacji**

NIE PODLEGA GWARANCJI.

Funkcje kamer w zależności od wersji oprogramowania, mogą się różnić od
tych podanych w instrukcji.

**RoHS**

!!! UWAGA !!!

	CHROŃ URZĄDZENIE PRZED DZIAŁANIEM PROMIENI SŁONECZNYCH, WYSOKĄ TEMPERATURĄ ORAZ WILGOCIĄ. CZYNNIKI TE MOGĄ ZMNIJSZYĆ WYDAJNOŚĆ URZĄDZENIA, A NAWET DOPROWADZIĆ DO JEGO TRWAŁEGO USZKODZENIA .
	POD ZADNYM POZOREM NIE DOPUSZCZAJ DO STYCZNOŚCI URZĄDZENIA Z MOKRYMI, BĄDŹ WILGOTNYMI RĘKOMA, JAK TEŻ Z INNYMI CZĘŚCIAMI CIAŁA. GROZI TO PORAŻENIEM PRĄDEM.
	NIE UŻYWAJ SIŁY, ANI CIĘŻKICH PRZEDMIOTÓW WOBEC URZĄDZENIA. MOGĄ ONE SPOWODOWAĆ USZKODZENIE SPRZĘTU JAK TEŻ KONTUZJĘ UŻYTKOWNIKA.
	NIE UZYWAJ PRZEWODÓW USZKODZONYCH LUB NIEOSŁONIĘTYCH IZOLACJĄ. MOŻE TO PROWADZIĆ DO PORAŻENIA PRĄDEM.
	UŻYWAJ DEDYKOWANEGO ŹRÓDŁA ZASILANIA. STOSOWANIE NIEWŁAŚCIWYCH METOD POŁĄCZENIOWYCH, GROZI AWARIĄ LUB WYPADKIEM.
	NIE PODEJMUJ PRÓB SAMODZIELNYCH NAPRAW. MOŻESZ SIĘ NARAZIĆ NA NIEBEZPIECZNE NAPIĘCIA I INNE ZAGROŻENIA. W CELU NAPRAWY URZĄDZENIA, SKONTAKTUJ SIĘ Z AUTORYZOWANYM SERWISEM.
	NIE ZDEJMUJ POKRYWY URZĄDZENIA, ANI NIE WKŁADAJ DO NIEGO ŻADNYCH PRZEDMIOTÓW.
	NIE MONTUJ URZĄDZENIA NA NIERÓWNYCH I MIĘKKICH PŁASZCZYZNACH. MOŻE TO WPŁYNAĆ NA PRAWIDŁOWĄ JEGO WENTYLACJĘ .

Spis treści

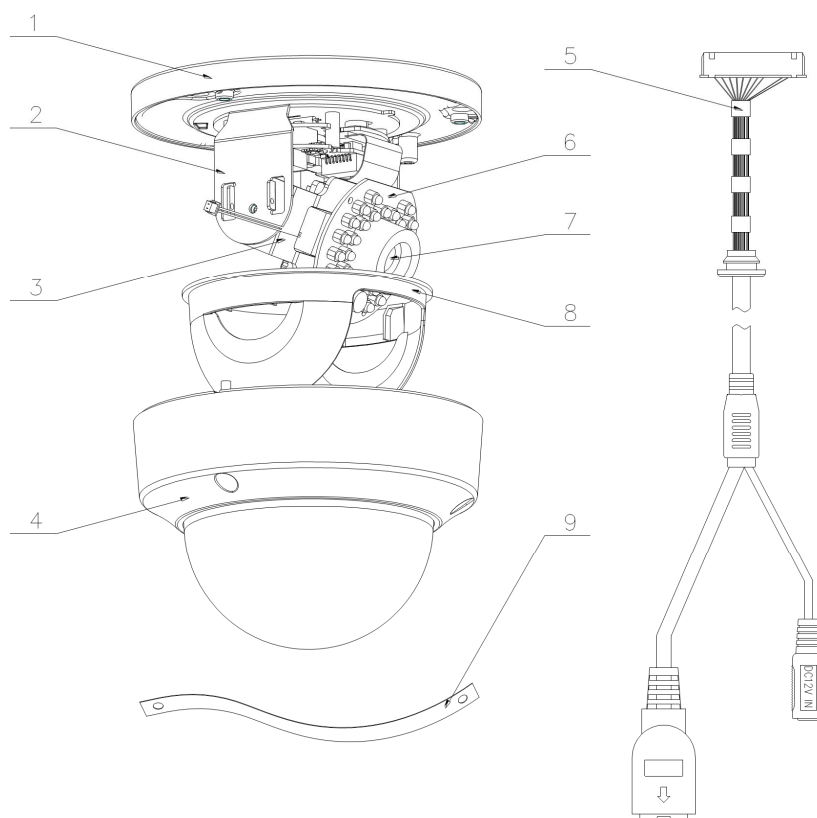
1. Zawartość opakowania	5
2. Wygląd i złącza kamery	5
3. Instalacja i sposób podłączenia kamery	6
4. Wyszukiwanie kamer IP przy pomocy programu SADP	8
5. Połączenie z kamerą IP przez przeglądarkę www	9
6. Konfiguracja wybranych parametrów kamery IP	13

1. Zawartość opakowania:

Kamera	Kamera IP HIKVISION DS-2CD2xxx-I (DS-2CD2012-I, DS-2CD2112-I, DS-2CD2032-I, DS-2CD2132-I)
Instrukcja Instalacji	Instrukcja instalacji i dane techniczne kamery
Płyta CD	Oprogramowanie IVMS-4200 (oprogramowanie zarządzające (CMS) dla systemu Windows, oprogramowanie SADP (oprogramowanie dla systemu Windows pozwalające na wyszukanie w sieci i wstępną konfigurację kamer IP firmy Hikvision)
Zestaw montażowy	Śruby mocujące (w zależności od modelu)

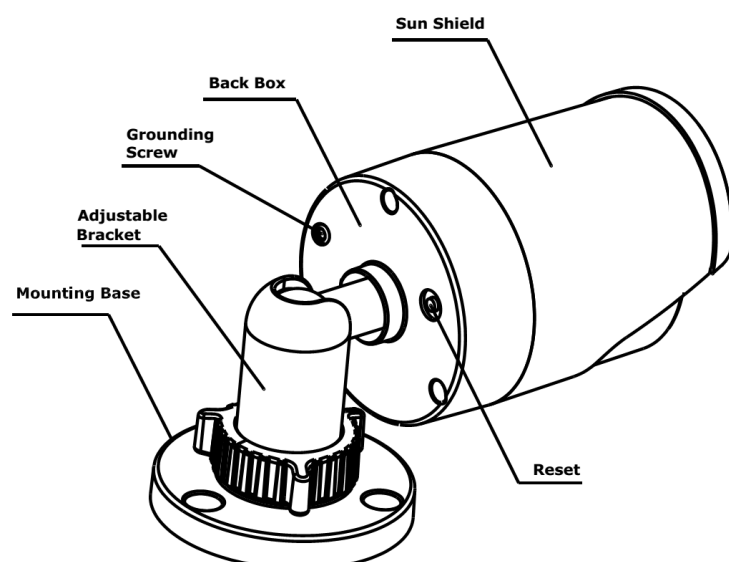
2. Wygląd i złącza kamery

DS-2CD2012-I, DS-2CD2032-I



Numer	Opis
1	Podstawa
2	Konstrukcja pionowa
3	Konstrukcja pozioma
4	Klosz
5	Kable połączeniowe
6	Płytki diod IR
7	Obiektywy
8	Maskownica
9	Pasek bezpieczeństwa

DS-2CD2112-I, DS-2CD2132-I



Numer	Opis
1	Osłona słoneczna
2	Panel tylny
3	Śruba zerowania
4	Regulowany uchwyt
5	Podstawa montażowa
6	Przycisk RESET

Reset: Przy włączonym zasilaniu należy wcisnąć przycisk Reset aby zrestartować kamerę. Przytrzymanie przycisku przez około 10 sekund powoduje przywrócenie ustawień fabrycznych kamery.

Gniazdo zasilania – do podłączenia zasilacza 12VDC.

Sieć Ethernet – Port RJ-45 wspierający PoE.

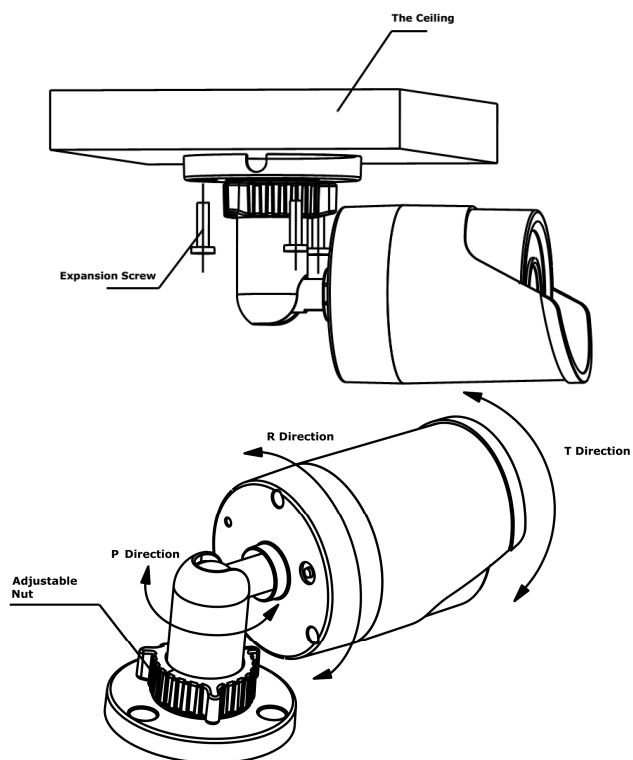
3. Instalacja i sposób podłączenia kamery

a. Montaż ścienny i sufitowy

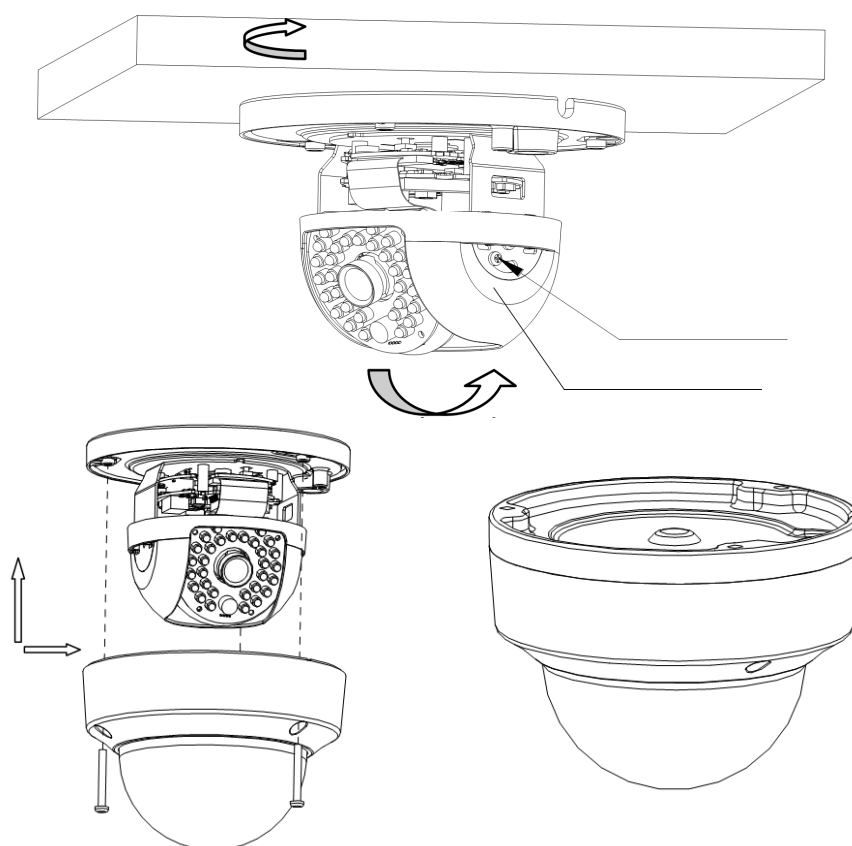
1. Wywiercić otwory korzystając z dostarczonych szablonów (kamery kopułkowe)
2. Wykorzystując dostarczone w komplecie śruby montażowe zamocować podstawę do płaskiej powierzchni (ściany lub sufitu).
3. Poluzować pokrętko regulacyjne i ustawić kamerę w odpowiedniej pozycji (kamery typu bullet)

Otworzyć kamerę, ustawić moduł kamery w odpowiedniej pozycji za pomocą wsporników pionowych i poziomych, dokręcić kopułę kamery (kamery kopułkowe)

4. Dokręcić pokrętkę regulacyjną.



Instalacja i regulacja położenia dla kamery typu bullet



Instalacja i regulacja położenia dla kamery kopułkowych

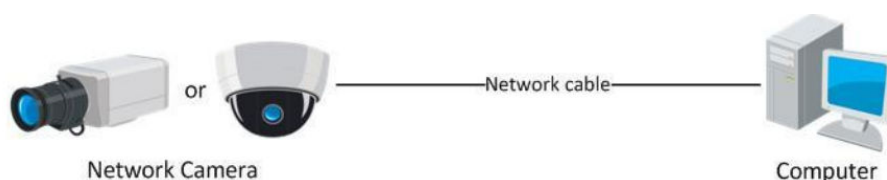
b. Połączenia kablowe

Wykorzystując zasilanie PoE

1. Połączyć kamerę ze switchem/routerem z funkcją PoE za pomocą kabla sieciowego.

Wykorzystując zasilacz 12 VDC

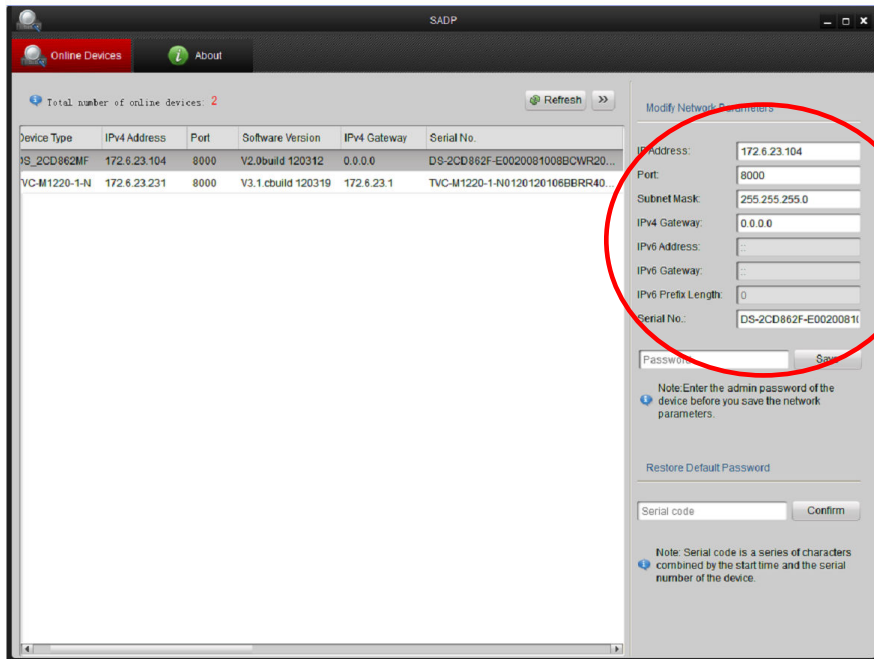
1. Podłączyć kabel zasilający do gniazda DC 12V.
2. Połączyć kamerę ze switchem/routerem za pomocą kabla sieciowego.



4. Wyszukiwanie kamer IP przy pomocy programu SADP

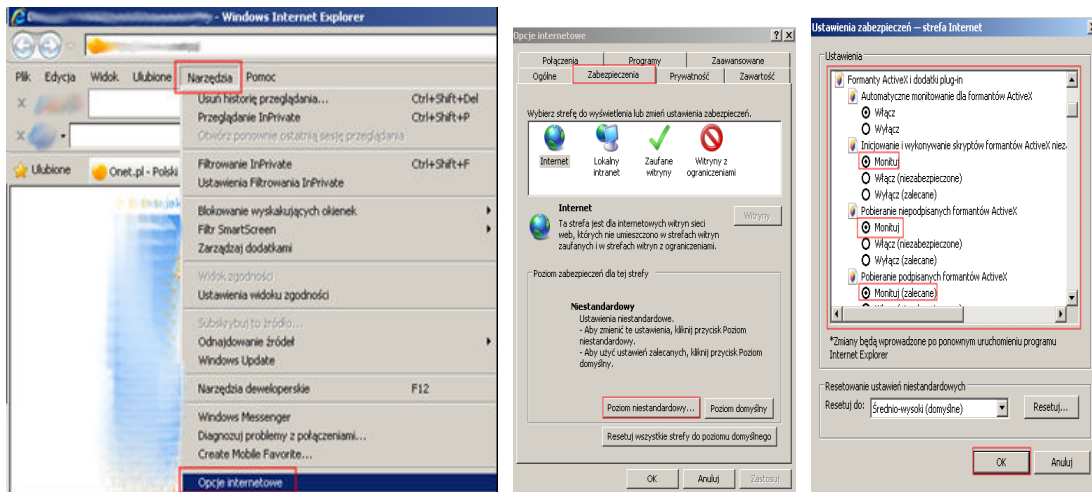
Kamery IP firmy Hikvision mają fabrycznie ustawiony adres IP 192.0.0.64 oraz użytkownika i hasło admin / 12345.

Program SADP pozwala na wyszukiwanie kamer Hikvision w sieci LAN oraz zmianę adresu sieciowego.

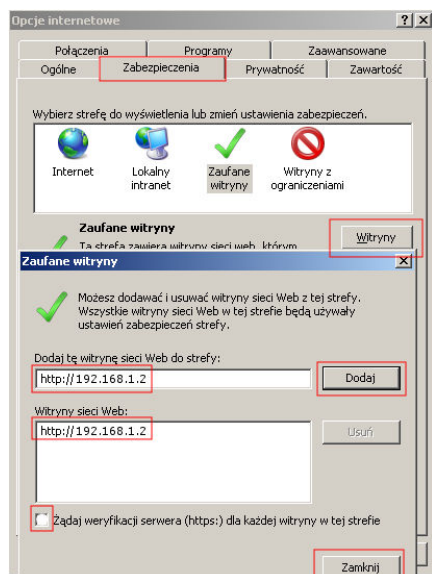


5. Połączenie z kamerą IP przez przeglądarkę www

Aby połączenie z poziomu przeglądarki WWW „Internet Explorer” przebiegało bez problemu, upewnij się, że jest ona prawidłowo skonfigurowana.



- 1) **Uruchom przeglądarkę Internet Explorer i z paska opcji, wybierz „Narzędzia”, a następnie „Opcje internetowe”**
- 2) **W wyświetlonym oknie „Opcje internetowe”, przejdź do zakładki „Zabezpieczenia”, a następnie wybierz na dole opcję: „Poziom niestandardowy”, pojawi się okno „Ustawienia zabezpieczeń – Strefa Internet”**
- 3) **Odszukaj opcję: „Formanty ActiveX i dodatki plug-in”, a następnie zweryfikuj 4 pierwsze pod opcje, aby miały stan przynajmniej „Monituj”:**



Automatyczne monitorowanie dla formantów ActiveX

- Włącz
- Inicjowanie i wykonywanie skryptów formantów ActiveX
- Monitoruj
- Pobieranie niepodpisanych formantów ActiveX
- Monitoruj
- Pobieranie podpisanych formantów ActiveX
- Monitoruj (zalecane)

4) **Potwierdź OK., przywrócone zostanie okno „Opcje internetowe”**

5) **W zakładce Zabezpieczenia przełącz strefę „Internet” na „Zaufane witryny” i wybierz opcję „Witryny”**

6) **W oknie „Zaufane witryny”**

wprowadź adres IP lub domenę DNS, pamiętaj dopisać przed nią znak http://

7) **Wciśnij przycisk „Dodaj”, by umieścić adres na liście witryn zaufanych (adres powinien pojawić się w oknie poniżej)**


8) **Wyłącz żądanie weryfikacji serwera (https:) dla każdej witryny w strefie**

9) **Wciśnij przycisk „Zamknij” by wrócić do menu**

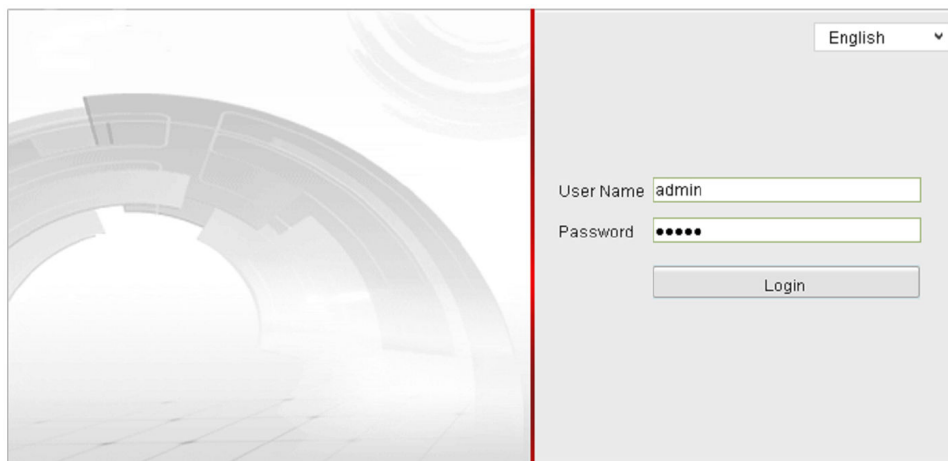
Wciśnij przycisk „OK” w oknie „Opcje internetowe” by opuścić menu konfiguracji przeglądarki „Internet Explorer”

Połączenie z kamerą IP przez przeglądarkę www.

- 1) Wprowadź adres IP lub DDNS do paska adresu w przeglądarce WWW i potwierdź przyciskiem Enter.

Np.:  <http://192.168.123.54:80>

- 2) W wywołanym oknie logowania podaj nazwę użytkownika i hasło dostępu.



English

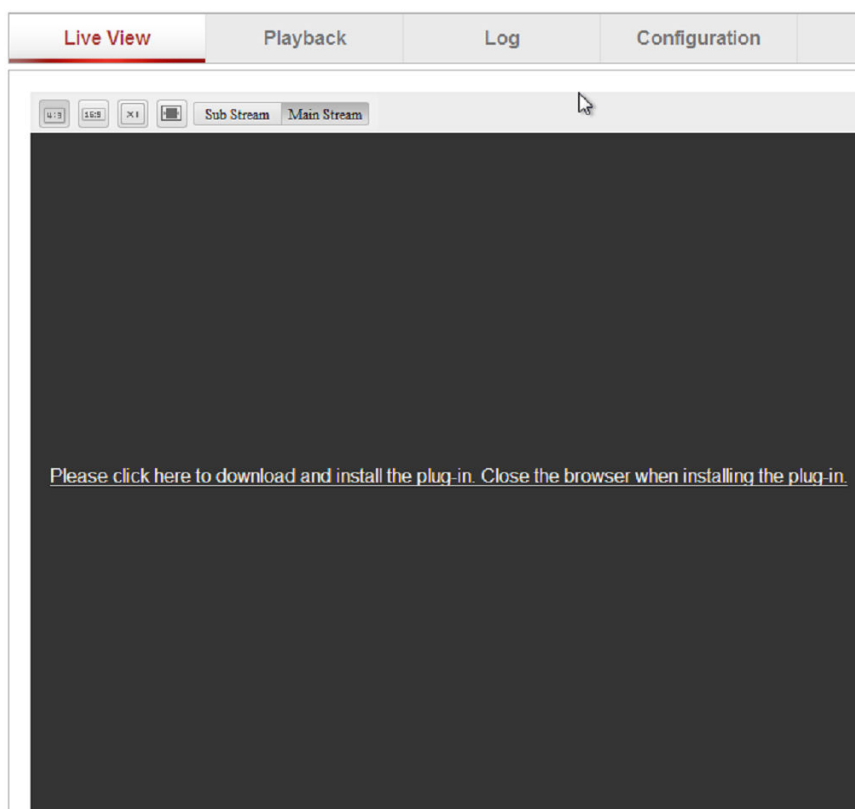
User Name

Password

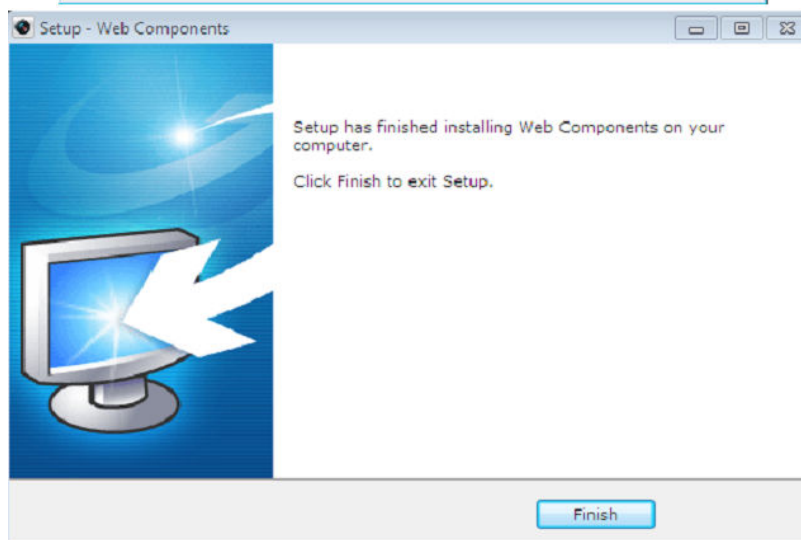
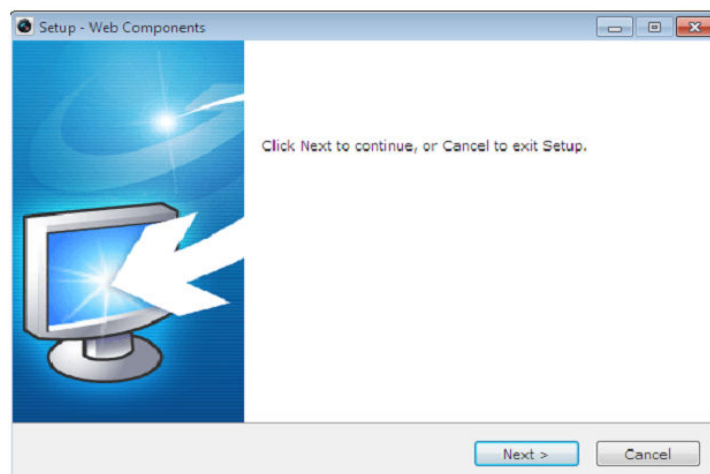
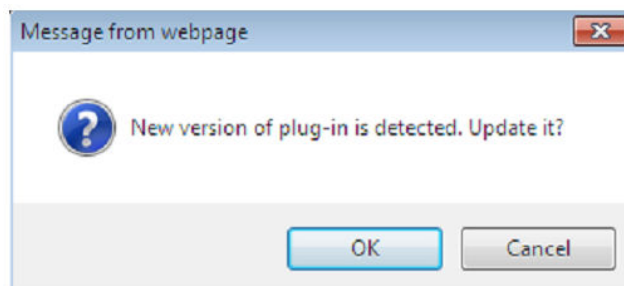
Login

User Name: admin, Password: 1234 <- wybierz by zalogować

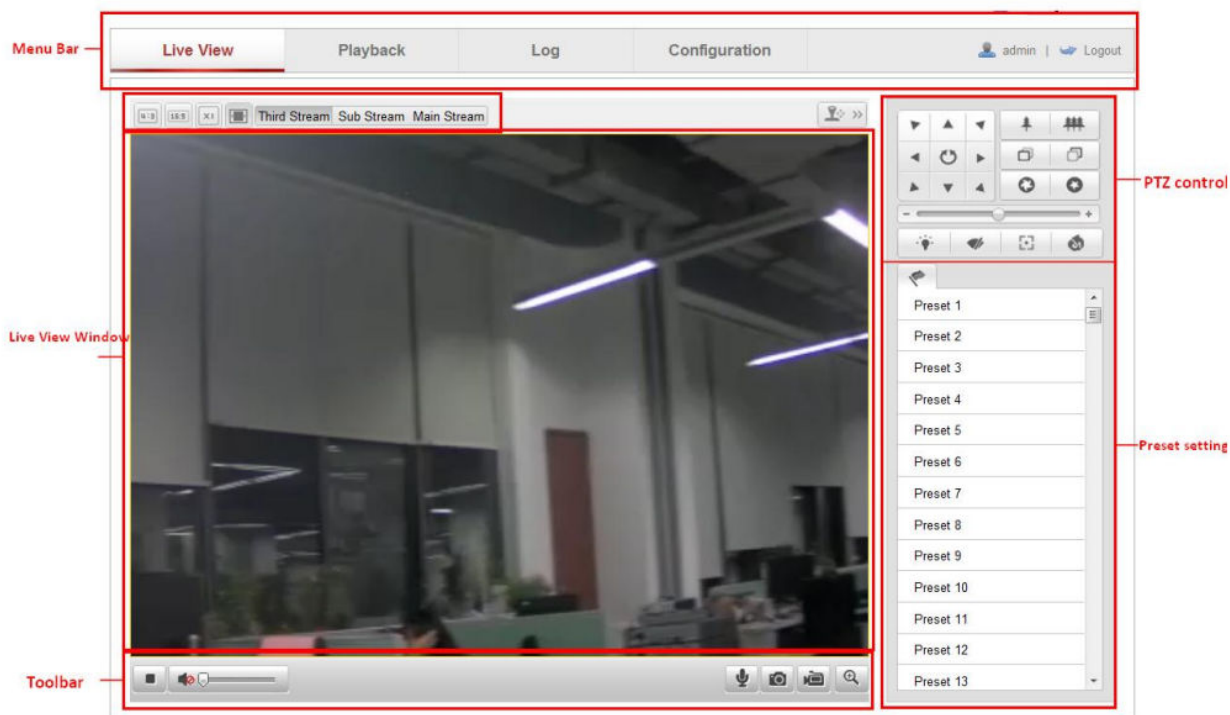
- 3) Po udanym zalogowaniu się do systemu, pojawi się ekran główny podglądu na żywo – LIVE VIEW.



Przy pierwszym połączeniu konieczne jest pobranie i instalacja wtyczki niezbędnej do poprawnego wyświetlania wideo.



Po zainstalowaniu wtyczki możliwe jest już wyświetlenie obrazu wideo. Panel główny z podziałem na poszczególne sekcje pokazano poniżej.



Poszczególne sekcje:

1. Pasek Menu – Podgląd na żywo, Odtwarzanie (karta SD, NAS), Logi (wymagana karta SD), Konfiguracja kamery,
2. Pasek narzędziowy – zapis pliku AVI i JPEG, nagrywanie lokalne wideo, audio,
3. Pasek PTZ – sterownie kamer obrotowych PTZ,
4. Okno wideo - wybór strumienia wideo i wielkości obrazu.

6. Konfiguracja wybranych parametrów kamery IP

Wybierając opcje Konfiguracja otrzymujemy dostęp do ustawień kamery IP. Ustawienia zostały podzielone na sekcje pozwalające w pełni skonfigurować kamerę:

1. Ustawienia lokalne (**Konfiguracja -> Ustawienia lokalne**) – ustawienia lokalnego wyświetlania oraz lokalizacji zapisu plików AVI/JPEG.

Local Configuration

Live View Parameters

Protocol TCP UDP MULTICAST HTTP

Live View Performance Least Delay Balanced Best Fluency

Record File Settings

Record File Size 256M 512M 1G

Save record files to

Save downloaded files to

Picture and Clip Settings

Save snapshots in live view to

Save snapshots when playback to

Save clips to

2. Ustawienia daty i czasu (**Konfiguracja -> Podstawowe -> Data i Czas**) – ustawienia strefy czasowej, automatycznej zmiany strefy oraz synchronizacji czasu dla kamery.

Device Information Time Settings Maintenance

Time Zone

Time Sync.

NTP

Server Address

NTP Port

Interval min.

Manual Time Sync.

Device Time

Set Time Sync. with computer time

3. Ustawienia sieciowe (**Konfiguracja -> Podstawowe -> Ustawienia sieciowe**) – ustawienia adresu IP, portów i protokołów sieciowych

TCP/IP Port

NIC Settings

NIC Type: Auto

DHCP

IPv4 Address: 172.6.21.104

IPv4 Subnet Mask: 255.255.255.0

IPv4 Default Gateway: 172.6.21.1

IPv6 Mode: Route Advertisement View Route Advertisement

IPv6 Address: fe80::867e:40ff:fe70:6b02

IPv6 Subnet Mask: 64

IPv6 Default Gateway:

Mac Address: 8c:e7:48:d4:37:d3

MTU: 1500

Multicast Address:

DNS Server

Preferred DNS Server: 8.8.8.8

Alternate DNS Server:

4. Ustawienia Wideo i Audio (**Konfiguracja -> Podstawowe -> Wideo i Audio**) – ustawienia kodowania, rozdzielczości, strumienia, jakości i ilości klatek dla kamery IP.

Video Audio ROI

Stream Type: Main Stream(Normal)

Video Type: Video&Audio

Resolution: 1920*1080P

Bitrate Type: Constant

Video Quality: Medium

Frame Rate: 25

Max. Bitrate: 6144 Kbps

Video Encoding: H.264

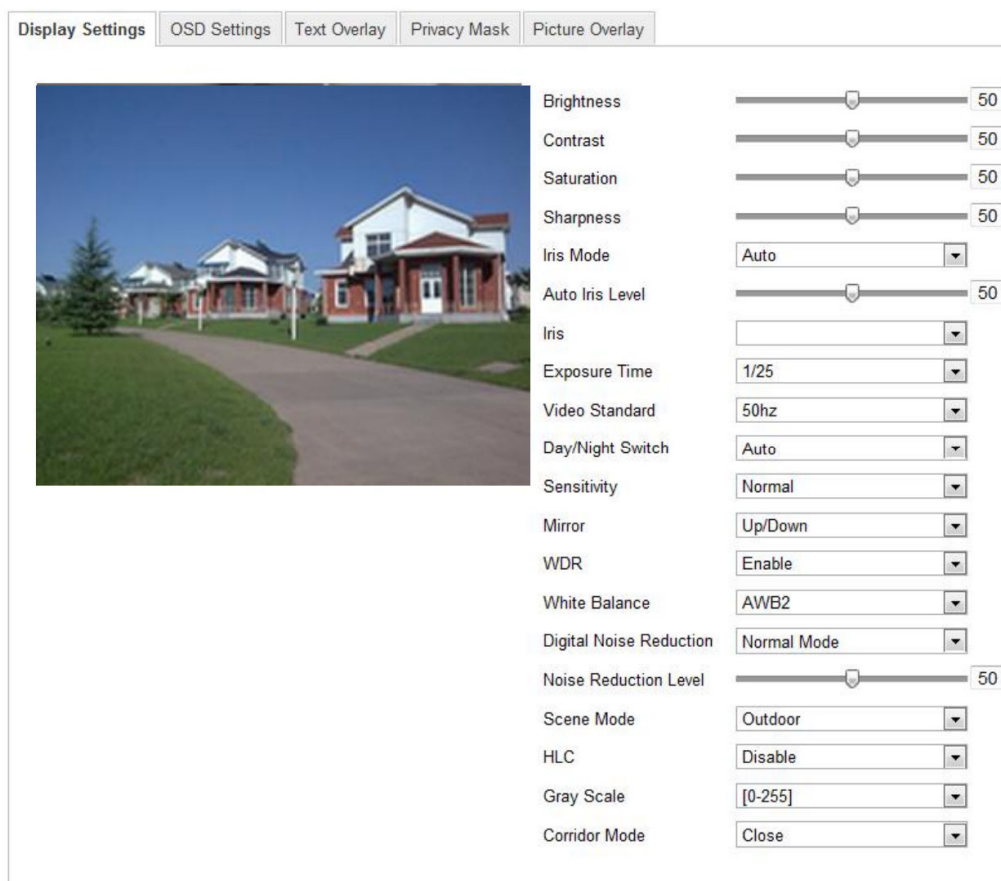
Profile: Basic Profile

I Frame Interval: 50

SVC: Close

5. Ustawienia obrazu (**Konfiguracja -> Podstawowe -> Ustawienia obrazu**) – ustawienia ekspozycji, przestony, OSD, maski prywatności, trybu DN, standardu wideo, funkcji obrazu, WDR, BLC oraz balansu bieli.

Ustawienia obrazu mogą różnić się od pokazanych poniżej w zależności od modułu kamerowego i serii kamery.

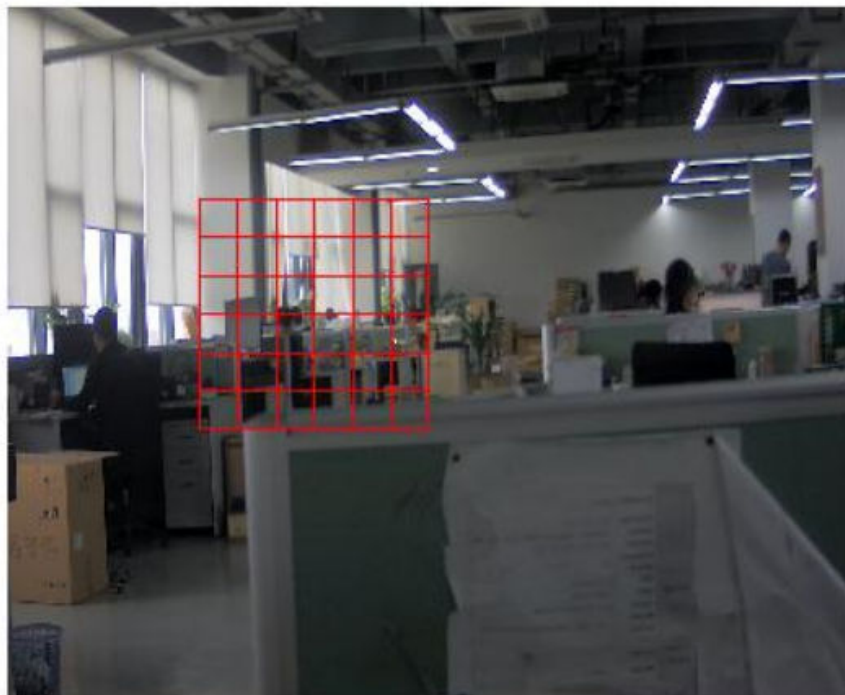


6. Ustawienia detekcji ruchu (**Konfiguracja -> Zaawansowane -> Zdarzenia -> Detekcja ruchu**) – konfiguracja siatki detekcji, czułości wykrywania oraz opcji pomocniczych.

UWAGA!

W przypadku korzystania z opcji Smart Search (rejestratory Hikvision) wymagane jest włączenie opcji Dynamicznej analizy obrazu w kamerze IP.

- Enable Motion Detection
- Enable Dynamic Analysis for Motion

Area Settings

Stop Drawing Clear All Sensitivity 

7. Ustawienia użytkowników (**Konfiguracja -> Podstawowe -> Bezpieczeństwo -> Użytkownicy**) – zarządzanie użytkownikami i ich uprawnieniami.

UWAGA!

Ze względów bezpieczeństwa zalecana jest zmiana domyślnego loginu i hasła administratora kamery IP.

Add user

User Name

Level

Password

Confirm

Basic Permission	Camera Configuration
<input type="checkbox"/> Remote: Parameters Settings	<input checked="" type="checkbox"/> Remote: Live View
<input checked="" type="checkbox"/> Remote: Log Search / Interrogate Working Status	<input checked="" type="checkbox"/> Remote: PTZ Control
<input type="checkbox"/> Remote: Upgrade / Format	<input checked="" type="checkbox"/> Remote: Manual Record
<input checked="" type="checkbox"/> Remote: Two-way Audio	<input checked="" type="checkbox"/> Remote: Playback
<input type="checkbox"/> Remote: Shutdown / Reboot	
<input type="checkbox"/> Remote: Notify Surveillance Center / Trigger Alarm Output	
<input type="checkbox"/> Remote: Video Output Control	
<input type="checkbox"/> Remote: Serial Port Control	

⚠ User Name cannot be empty.

8. Informacje Systemowe (**Konfiguracja -> Podstawowe -> System -> Informacje o urządzeniu**) – status urządzenia, sprawdzanie numery seryjnego i zainstalowanego firmware, aktualizacja firmware.

UWAGA!

Zalecane jest okresowe sprawdzanie i aktualizacja firmware kamery IP do najnowszej odtsepnej wersji.

Device Information

Basic Information

Device Name

Parameter Type	Parameter Value
Model	DS-2CD8464F-EI
Serial No.	DS-2CD8464F-EI0120111227CCRR406478455
Firmware Version	V4.0.1 120313
Encoding Version	V4.0 build 120312
Number of Channels	1
Number of HDDs	0
Number of Alarm Input	1
Number of Alarm Output	1

9. Aktualizacja firmware kamery IP (**Konfiguracja -> Podstawowe -> System -> Konserwacja**) – aktualizacja firmware kamery.

UWAGA!

Przed aktualizacją firmware należy upewnić się, że wskazany plik jest właściwy dla danego typu kamery.

Aktualizację firmware należy wykonywać w sieci LAN, nie należy przeprowadzać procesu aktualizacji firmware korzystając z łącz internetowych.

Remote Upgrade	
Firmware	<input type="text"/> <input type="button" value="Browse"/> <input type="button" value="Upgrade"/>
Status	

Dystrybucja: Volta Sp. z o.o., ul. Jutrzenki 94, 02-230 Warszawa
tel. 22 572 90 20, fax. 22 572 90 30, www.volta.com.pl, volta@volta.com.pl